

- * 轻巧(34g), 体积小(阀宽10mm) 流量大。
- * 无铜离子规格(标准)。
- * 响应快(2±1ms)。
- * 可用于洁净室。

共同规格

使用流体	空气、惰性气体
机能	2位单电控
环境及流体温度	-10 ~ +50°C (但未冻结)
响应时间	开: 4毫秒, 关: 2 毫秒或以下
给油	不需要
手动操作	非锁定按钮式
抗冲击/震动能力	150/30 m/s ² (8.3-2000Hz)
保护构造	防尘
安装姿势	自由

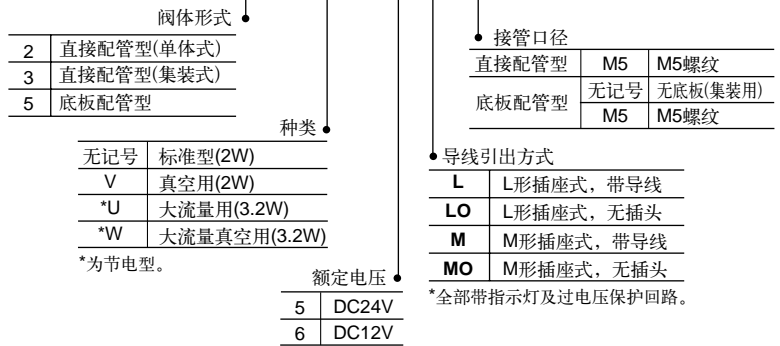
电磁线圈规格

导线引出方式	标准	大流量(省电型)	
	L形插座式, M形插座式		
标准电压	DC24V, DC12V		
允许电压变动范围	额定电压的±10%		
功率消耗	启动	2W	3.2W
	保持	2W	2.4W
过压抑制器	二极管		
指示灯	发光二极管		
绝缘种类	相当B种		

	使用压力范围 MPa	有效截面积 mm ² (Cv值)	
		标准	大流量
标准型	0 ~ 0.7	0.9 (0.05)	1.5 (0.08)
大流量型			
真空型	10 Torr ~ 0.7		
大流量型 真空型			

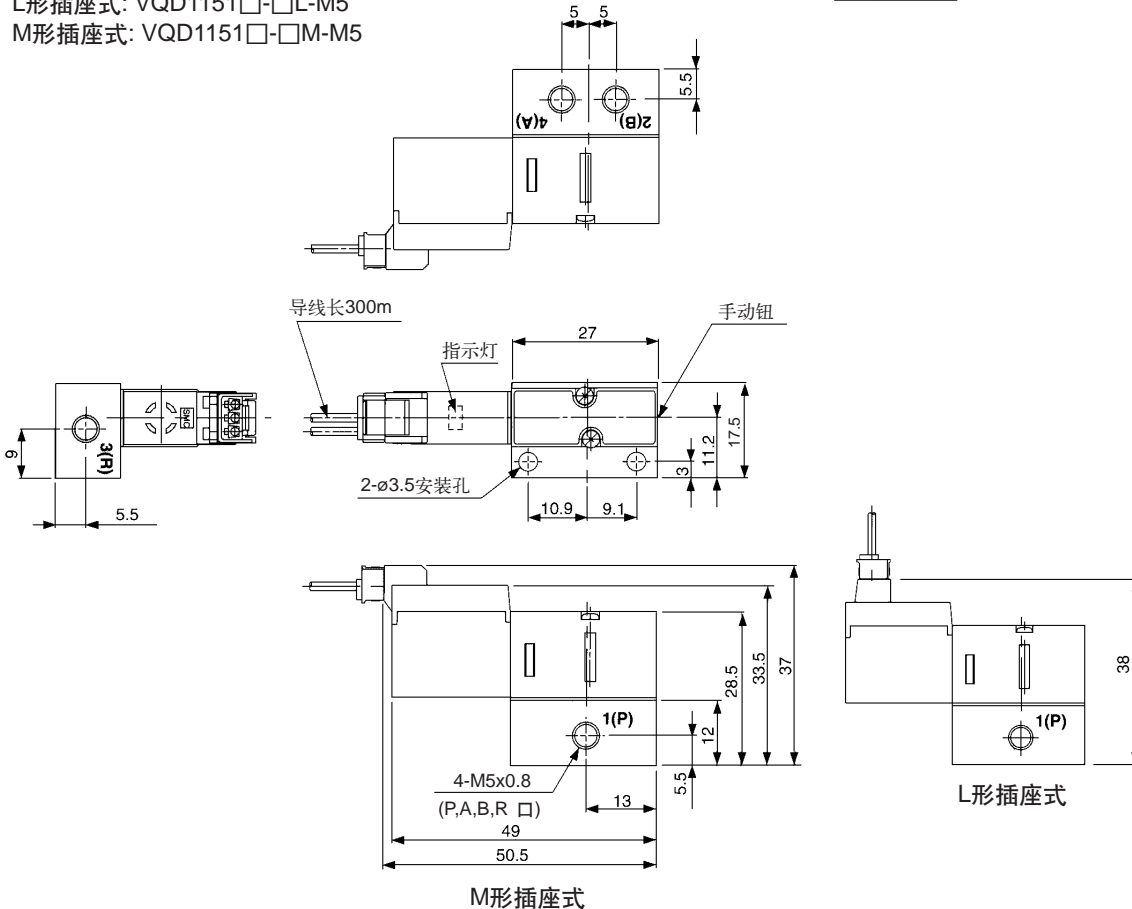
型号表示方法

VQD11 5 1 □ - 5 L □

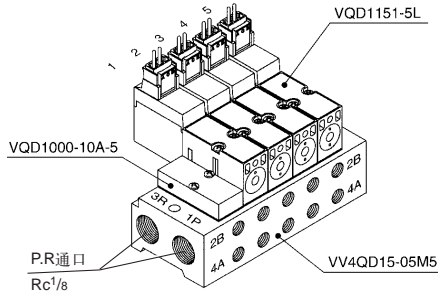


外形尺寸图 (毫米)

L形插座式: VQD1151□-□L-M5
M形插座式: VQD1151□-□M-M5



集装板



VV4QD1 5 - □ □

集装形式

2	直接配管型
5	底板配管型

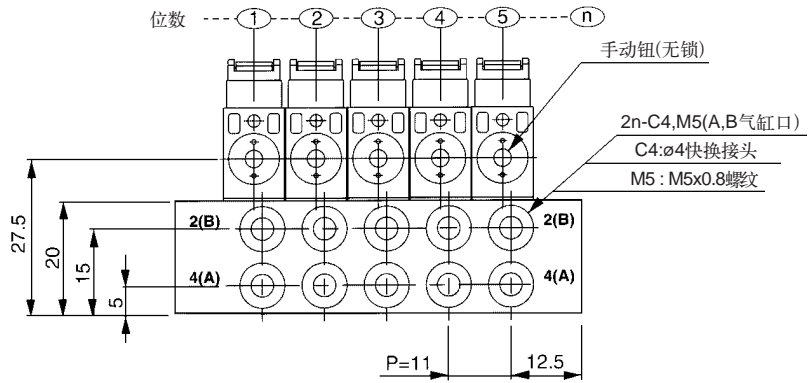
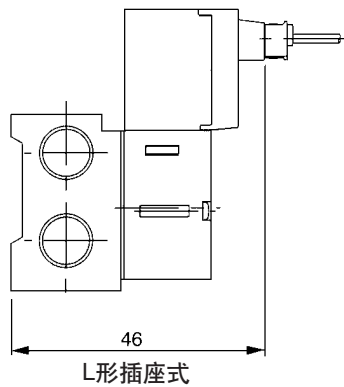
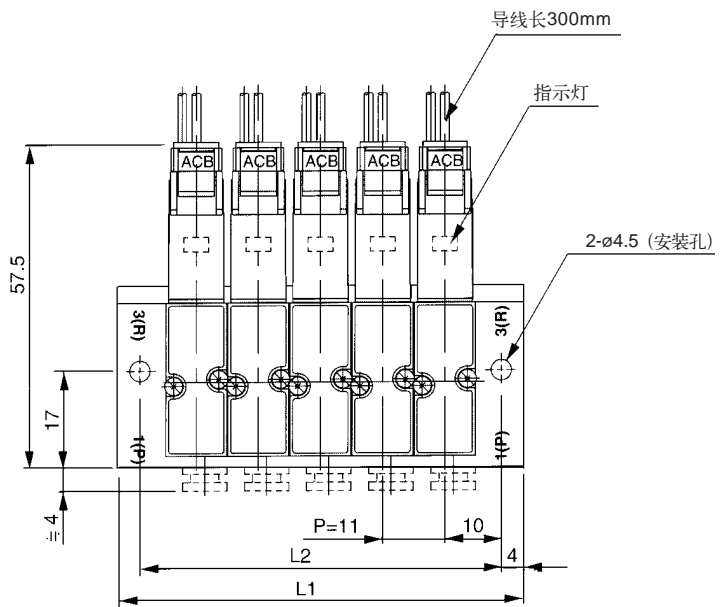
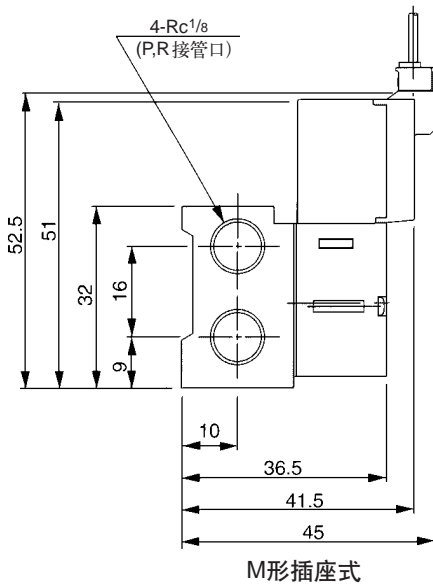
集装位数

02	2位
20	20位

气缸通口接管口径(底板配管)

M5	M5螺纹
C4	ø4快换接头

*P、R通口为Rc1/8。



		n: 位数																		
L	n	2	3	4	5	6	7	8	9	10	11	12	13	14	15	16	17	18	19	20
	L1		39	50	61	72	83	94	105	116	127	138	149	160	171	182	193	204	215	226
L2		31	42	53	64	75	86	97	108	119	130	141	152	163	174	185	196	207	218	229