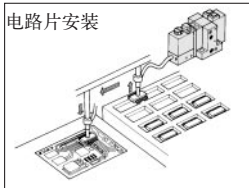
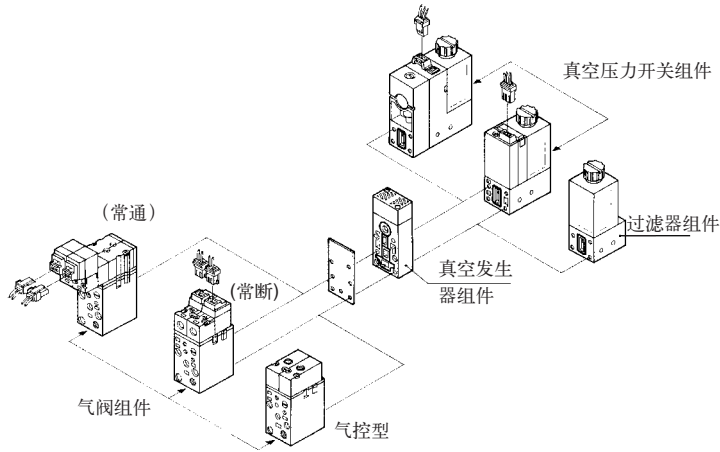
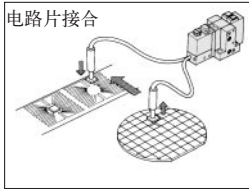
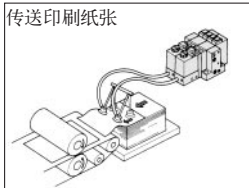
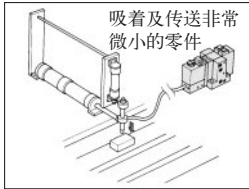


- * 适合抓起小于100g的电子零件及小型精密零件。
- * 模块化设计：按需要的功能可自由选择组合。

应用举例



真空发生器组件基本规格



对应系统	真空发生器系统	真空泵系统
	 单体式 集装式	 单体式 集装式

组成元件	项目	
真空发生器单元 ZX1系列 	喷嘴孔径mm	0.5 0.7 1.0
	最大吸入流量 ℓ/min(ANR)	5 10 22
	空气消耗量 ℓ/min(ANR)	13 23 46
	最高真空度	84kPa
	排气方式	内置消声器·集装式排气 各自排气口(Rc1/8)

阀单元 ZX1-V□ 	构成元件	供给阀·破坏阀			
	机能	N.C. N.O.			
	控制方式	电磁阀、气控阀			
	电源电压	DC24、12、6、5、3V, AC110、100V (50/60Hz)			

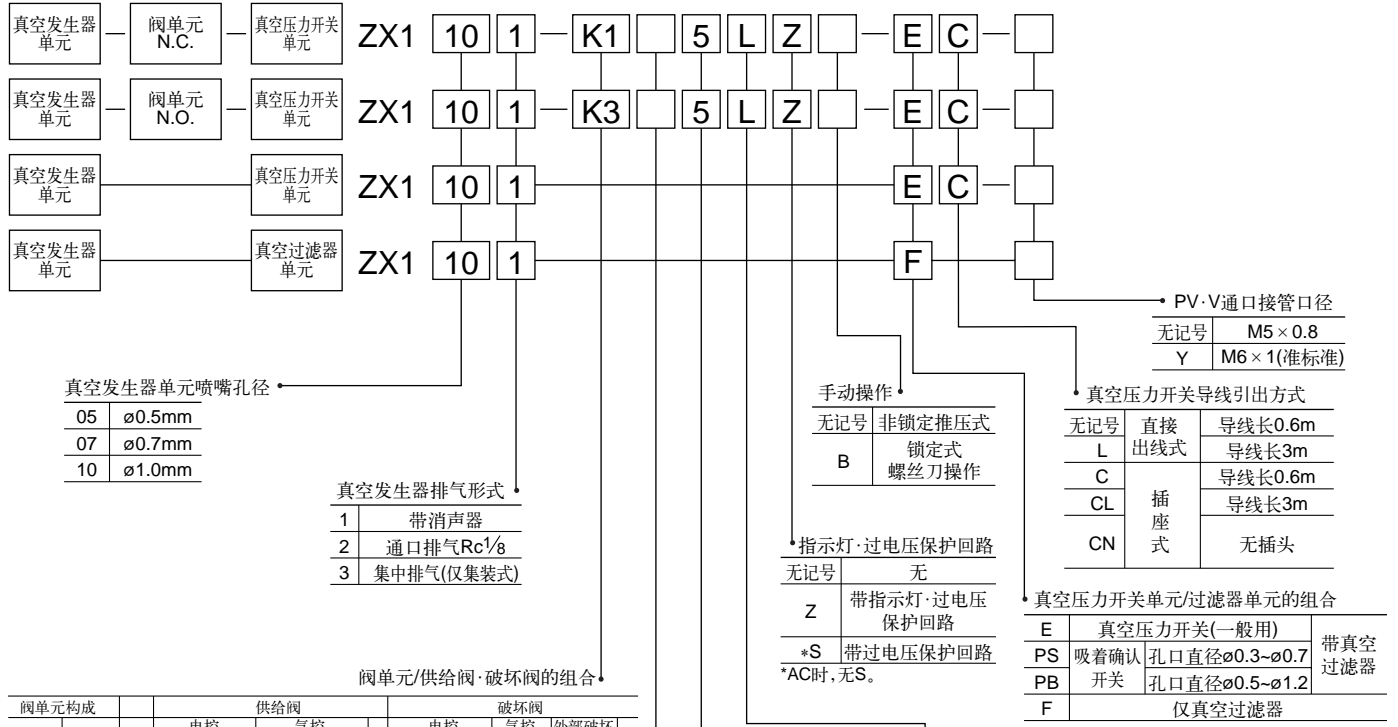
真空压力开关单元 ZS系列 	系列	一般压力开关	吸着确认开关	一般压力开关	吸着确认开关
	设定压力范围	0 ~ -101kPa	-20 ~ -101kPa	0 ~ -101kPa	-20 ~ -101kPa
	迟滞	3%以下		0.5kPa	
	适合吸盘直径	ø2-ø25	ø0.3-ø1.2	ø2-ø25	ø0.3-ø1.2
	供给电压	DC24V		DV24V	

真空过滤器单元 ZX1-F 	供给压力范围	负压-0.5MPa
	过滤精度	30μm

共同规格	单体式	供气连接口径	M5(标准), M6(准标准)
		吸盘连接口径	M5(标准), M6(准标准)
	集装式	供气连接口径	Rc1/8
		排气口连接口径	Rc1/8
		外部先导口连接口径	M5
	最多集装位数	8位	

真空发生器组件: ZX系列

型号表示方法



阀单元/供给阀·破坏阀的組合

供给阀	破坏阀	记号	供给阀				破坏阀			无
			电控 (VJ114)	气控 (VJ324)	无	外部破坏 ZX1A	电控 (VJ114)	气控 (VJ314)	无	
电磁阀(N.C.)	电磁阀(N.C.)	K1	●	-	-	-	●	-	-	-
电磁阀(N.O.)	电磁阀(N.C.)	K3	-	●	-	-	-	●	-	-
气控(N.C.)	外部破坏	K6	-	-	●	-	-	-	●	-
气控(N.O.)	气控(N.C.)	K8	-	-	-	●	-	-	●	-
电磁阀(N.C.)	无	J1	●	-	-	-	-	-	-	●
电磁阀(N.O.)	无	J2	-	●	-	-	-	-	-	●

无阀单元

* 气控是从外部的3通阀进行控制、外部破坏是从外部2通阀直接进行破坏。

额定电压

*1	AC100
*3	AC110
5	DC24V
6	DC12V
V	DC6V
S	DC5V
R	DC3V

* 仅适合插座式, 带整流器的插头组件附属

先导阀规格

无记号	DC, 1W (带灯1.05W)
*Y	DC, 0.45W (带灯0.5W)

*0.45W仅有DC24V、12V

真空用数字式压力开关单元

D	kPa表示	21	2输出/无模拟输出
		22	2输出/带模拟输出
DP	表示	23	1输出, 带故障预报功能/无模拟输出
		24	1输出, 带故障预报功能/带模拟输出

*带模拟输出仅有直接出线式

导线引出方式

L	L形插座式	导线长0.3m
LN	L形插座式	无导线(仅DC)
LO		无插头
M	M形插座式	导线长0.3m
MN		无导线(仅DC)
MO		无插头
G	直接出线式	导线长0.3m(仅DC)
H	直接出线式	导线长0.6m(仅DC)
无记号		气控式

*供给阀·破坏阀的 K1、J1组合, 不可能安装 M形插座式

例 阀单元: K1型

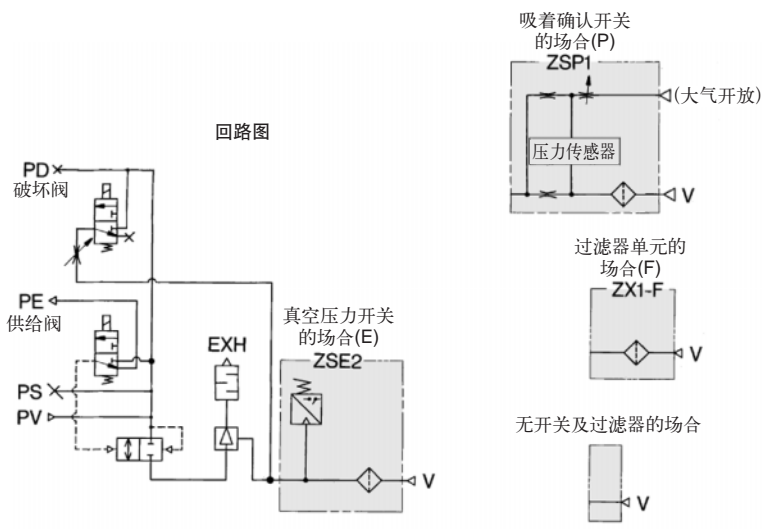
型号

ZX1□□-K1□□□□□-E□(真空用压力开关ZSE)
 D□(真空用压力开关ZSE3)
 P□□(吸着确认开关ZSP1)
 F□(真空过滤器单元)
 无记号(无开关、无过滤器)

操作方法

操作	供给用阀(N.C.)	破坏用阀(N.C.)
	电磁阀	电磁阀
1.工件吸着	ON	OFF
2.破坏	OFF	ON
3.动作停止	OFF	OFF

PV:供气口
 PS:供给阀供气口
 PE:先导排气口
 PD:破坏阀供气口
 EXH:集中排气口
 V:真空口



真空发生器组件: ZX系列

真空发生器单元



规格

单元型号	ZX1-W05 $\frac{1}{2}$	ZX1-W07 $\frac{1}{2}$	ZX1-W10 $\frac{1}{2}$
喷嘴直径 ϕ mm	0.5	0.7	1.0
最大吸入流量 $l/min(ANR)$	5	10	22
空气消耗量 $l/min(ANR)$	13	23	46
最高真空度	84kPa		
最高使用压力	0.7MPa		
供给压力范围	0.2MPa~0.55MPa		
标准供给压力	0.45MPa		
使用温度范围	5~50℃		
※排气形式	记号①	内置消声器……单体·集装用	
	记号②	通口排气……单体·集装用	
标准装备	托架B		

※记号①、②表示型号表示方法中的真空发生器排气方法。

型号表示方法

ZX1 - W 05 1

喷嘴直径	
05	0.5mm
07	0.7mm
10	1.0mm

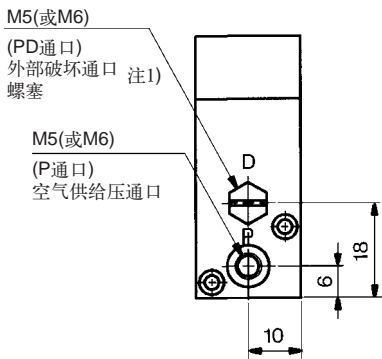
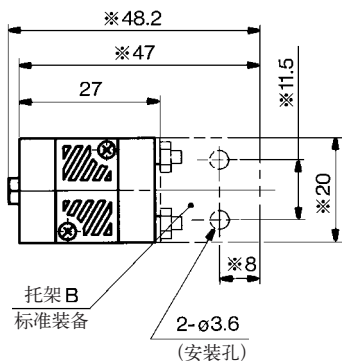
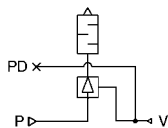
PV、V通口的接管口径	
无记号	M5×0.8
Y	M6×1(准标准)

真空发生器的排气方法	
1	消声器
2	通口排气Rc $\frac{1}{8}$

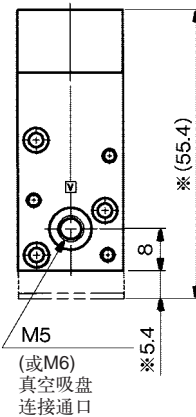
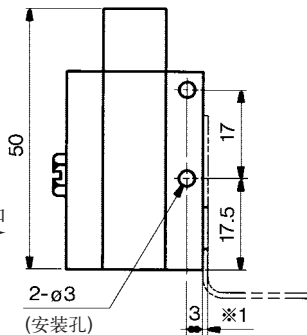
外形尺寸图 (毫米)

ZX1-W□□ $\frac{1}{2}$

图形符号



空气供给口



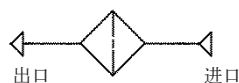
注1)进行外部破坏的场合,卸下螺塞。

注2)※尺寸是安装托架B时的尺寸。

真空发生器组件: ZX系列

真空过滤器单元

图形符号

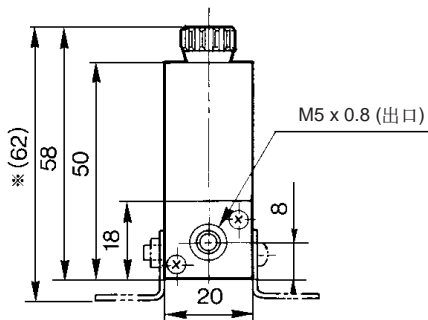
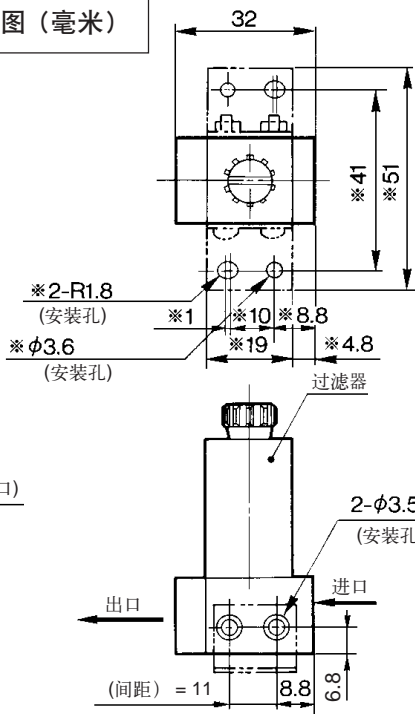


出口

进口



外形尺寸图 (毫米)



* 安装托架后的尺寸

规格

型号	ZX1-F
使用压力范围	真空~ 0.5MPa
环境温度	5 ~ 50°C
过滤精度	30µm
滤芯材料	PVF

真空压力开关 (普通应用) 带过滤器 (ZSE2-0X-□□)



响应快/10ms
体积小/39H × 20W × 15D

型号表示方法

PV·V 通口接管口径	
无记号	M5 × 0.8
Y*	M6 × 1
* 准标准	

ZSE2-0X□-15□

真空压力开关形式/电压	
15	固态型(NPN)/DC12~24V
55	固态型(PNP)/DC12~24V

真空压力开关的导线引出方式	
无记号	直接出线式(线长0.6m)
C	插座式(线长0.6m)

* 还有L,CL,CN形式。

普通应用真空压力开关/规格

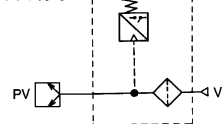
型号	ZSE2-0X□-□□
使用流体	空气
设定压力范围	0 ~ 101kPa
迟滞	3% F.S. 或以下
精度	±3% 满刻度(5 ~ 40°C) ±5% 满刻度(0 ~ 60°C)
供应电压	DC12 ~ 24V (最大波动±10%)
接管口径	M5 × 0.8

- 质量: 50g · 输出: 集电极开路(NPN/PNP)30V, 80mA · 指示灯: 导通“ON”状态下亮
- 消耗电流: 17mA (在DC24V导通时) · 环境温度: 0 ~ 60°C
- 最高使用压力: 0.2MPa
- ※ 在与真空发生器组合并用时可允许瞬时压力至0.5MPa

外形尺寸图 (毫米)

直接出线式: ZSE2-0X-15

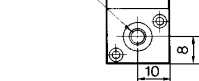
图形符号



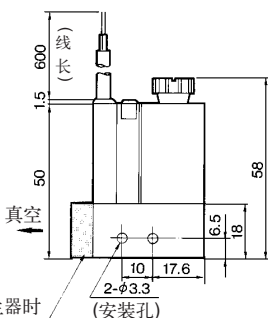
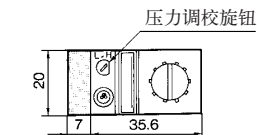
PV

V

真空供给口
M5 x 0.8

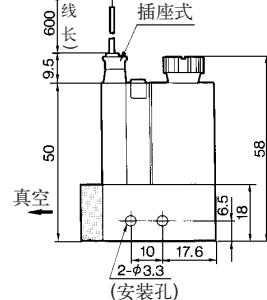
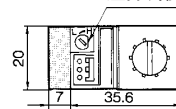


安装 ZX 发生器时
先把这连接板拆下



插座式: ZSE2-0X-15C

压力调校旋钮

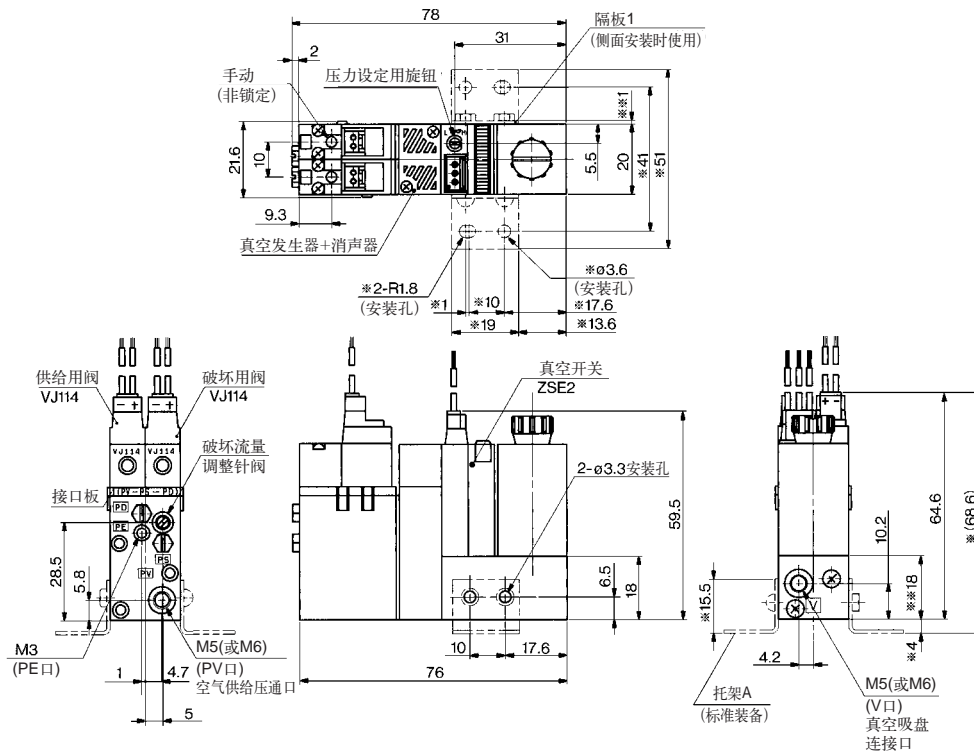


真空发生器组件: ZX系列

外形尺寸图 (毫米)

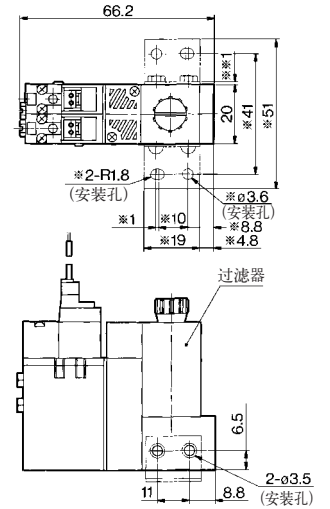
ZX1□□1-K1□□LB-E□

(发生器+阀单元+真空压力开关)



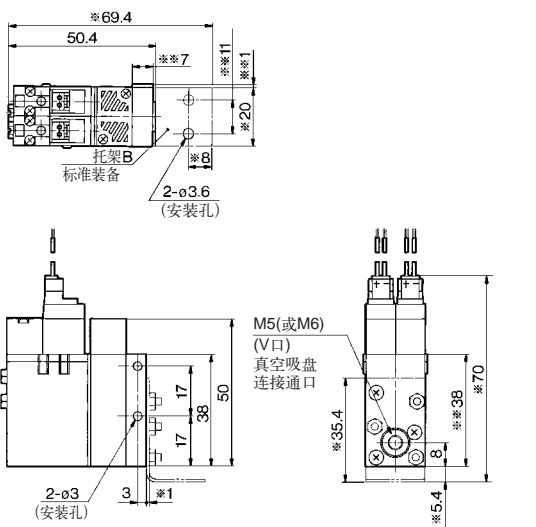
ZX1□□□-K1□□□□-F

带过滤器单元の場合
(发生器+阀单元+过滤器)



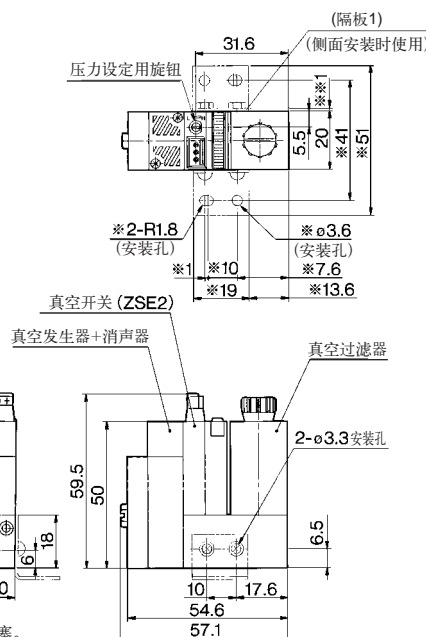
ZX1□□□-K1□□□□

无开关及过滤器的场合(发生器+阀单元)



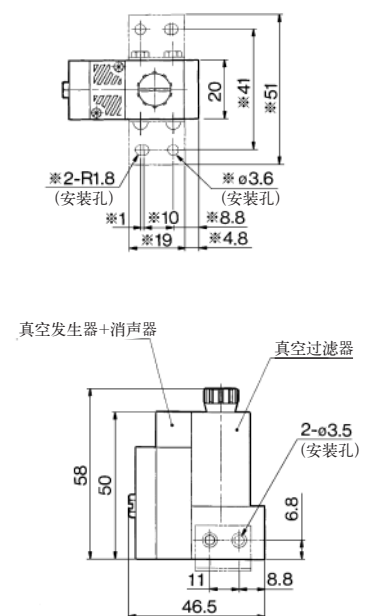
ZX1□□□-E□

带真空压力开关的场合
(发生器+真空压力开关+过滤器)
ZSE2



ZX1□□□-F

带真空过滤器单元(F)的场合

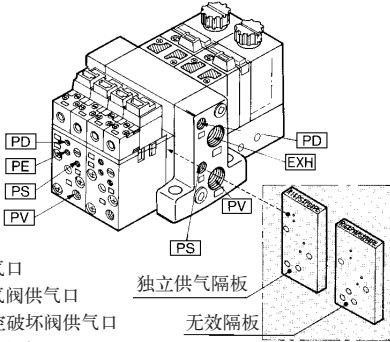
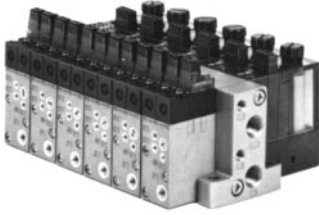


注2) 带*尺寸是安装托架A时的尺寸。
带**尺寸是安装隔板时的尺寸。

注1) 进行外部破坏的场合, 卸下螺塞。

真空发生器组件: ZX系列

集装箱式

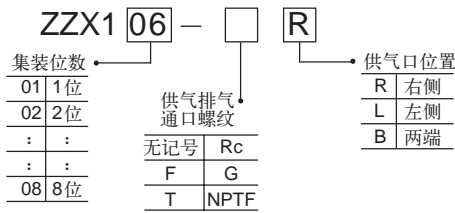


PV: 供气口
 PS: 供气阀供气口
 PD: 真空破坏阀供气口
 PE: 先导排气口
 EXH: 共通排气口

独立供气隔板
 无效隔板

型号表示方法

集装箱板



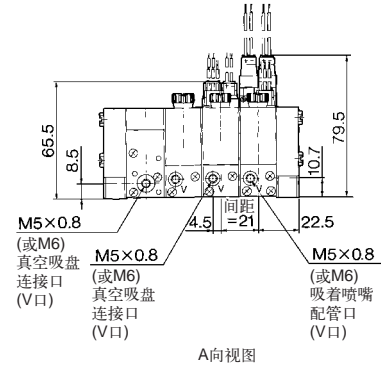
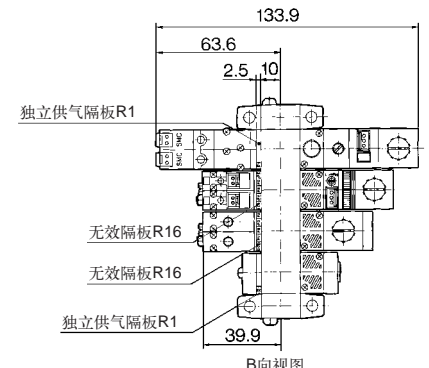
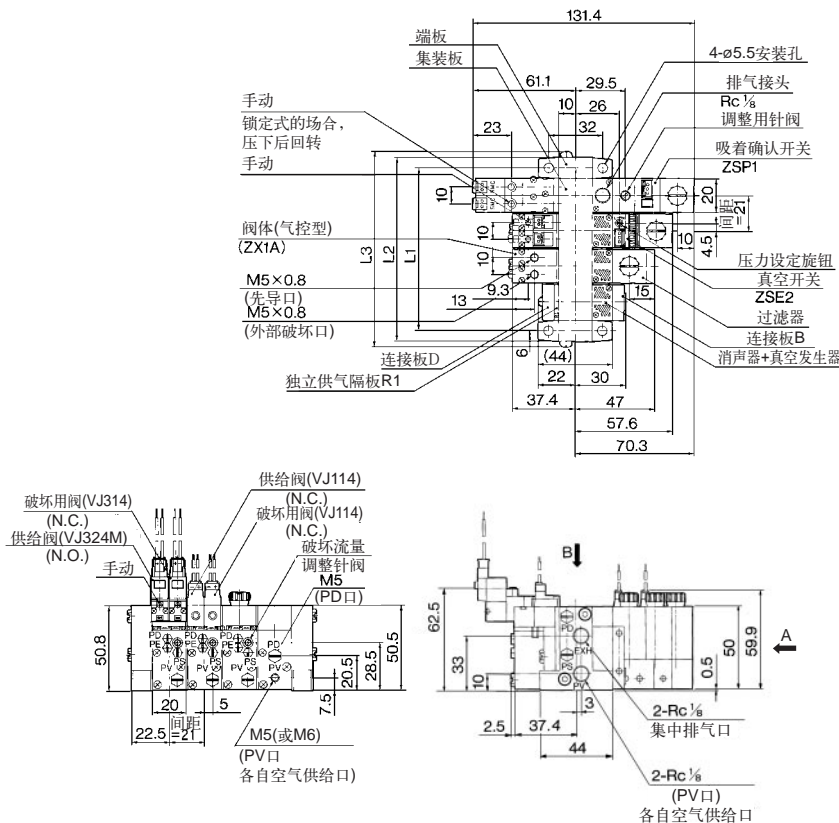
独立供气隔板

ZX1 - R1 - 1

配置处
 无记号 全部集装箱位置都配置
 1 第1位配置
 : :
 8 第8位配置

* 不配置独立供气隔板处, 应配置无效隔板, 型号为ZX1-R16

外形尺寸图 (毫米)



记号	位数 (mm)							
	1	2	3	4	5	6	7	8
L1	33	54	75	96	117	138	159	180
L2	45	66	87	108	129	150	171	192
L3	50	71	92	113	134	155	176	197