

共同规格

使用流体	空气
环境及使用流体温度	-5~60°C(未冻结)
耐压	1.5 MPa
最高使用压力	1.0 MPa
设定压力范围	0.05~0.7 MPa
构造	溢流型
压力表连接口径	Rc1/8

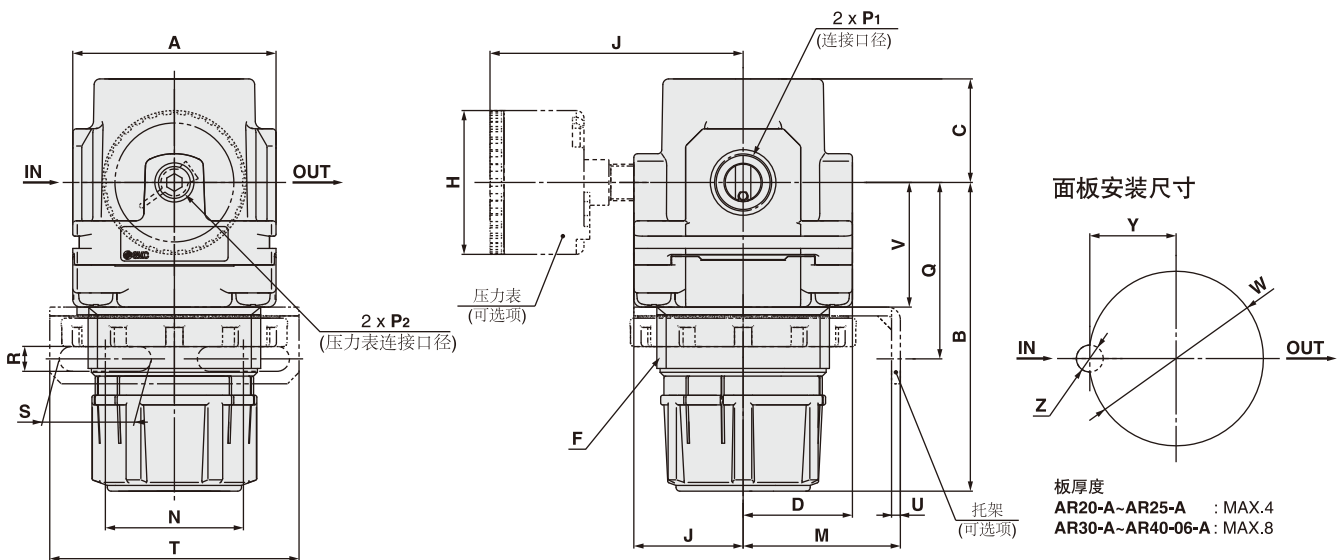
注) 型号不带压力表

型号	规格			配件(任选项)			其它选项 ^{注3)}
	接管口径 Rc	最大流量 ^{注1)} (L/min)	重量 (kg)	压力表	托架 ^{注2)}	面板安装用螺母	
AR20-01-A	1/8	800	0.17	G36-10-01	AR22P-270AS	AR22P-260S	设定压力范围: 0.02~0.2MPa 非溢流型 相反流动方向 手柄向上使用
AR20-02-A	1/4						
AR25-02-A	1/4						
AR25-03-A	3/8	1300	0.19		AR27P-270AS	AR27P-260S	
AR30-02-A	1/4						
AR30-03-A	3/8						
AR40-03-A	3/8	3000	0.58	AR32P-270AS	AR32P-260S		
AR40-04-A	1/2						
AR40-06-A	3/4						
		5000	0.60	G46-10-01	AR42P-270AS	AR42P-260S	

注1) 最大流量值仅供参考, 因为很多因素影响, 如入口压力写出口压力等等
 注2) 托架型号已带安装螺母
 注3) 详细型号与SMC公司联系

外形尺寸图 (毫米)

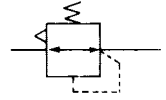
AR20-A~AR40-06-A



板厚度
 AR20-A~AR25-A : MAX.4
 AR30-A~AR40-06-A : MAX.8

型号	标准规格								可选项规格														
									圆形压力表		托架安装尺寸				面板安装尺寸								
	P1	P2	A	B ^{注)}	C	D	F	J	H	J	H	J	M	N	Q	R	S	T	U	V	W	Y	Z
AR20-A	1/8, 1/4	1/8	40	67.4	23.5	22	M36 x 1.5	22	ø37.5	58.5	ø37.5	59.5	30	34	43.9	5.4	15.4	55	2.3	27.3	36.5	17.5	6
AR25-A	1/4, 3/8	1/8	53	70.4	23.5	22	M36 x 1.5	22	ø37.5	58.5	ø37.5	59.5	30	34	44.3	5.4	15.4	55	2.3	30.3	36.5	17.5	6
AR30-A	1/4, 3/8	1/8	53	83.5	27	28.5	M45 x 1.5	28.5	ø37.5	65	ø37.5	66	41	36	46	6.5	24	65	2.3	32.5	45.5	22.5	7
AR40-A	1/4, 3/8, 1/2	1/8	70	100	33.5	34.5	M52 x 1.5	34.5	ø42.5	72	ø42.5	72	50	38	54	8.5	26.5	70	2.3	38.4	52.5	26	7
AR40-06-A	3/4	1/8	75	101.5	33.5	34.5	M52 x 1.5	34.5	ø42.5	72	ø42.5	72	50	38	55.5	8.5	26.5	70	2.3	39.9	52.5	26	7

注) 总长C的尺寸是调压手柄在非锁定时的长度。



型号表示方法



AR20



AR40

AR	30	-	F	03	BE	-	1N
减压阀		主体大小		螺纹的种类		接管口径	
10	M5						
20	1/8						
25	1/4						
30	3/8						
40	1/2						
50	3/4						
60	1						
无记号	公制螺纹(M5)						
	Rc						
N	NPT			M5	M5x0.8		
F	G			01	1/8		
				02	1/4		
				03	3/8		
				04	1/2		
				06	3/4		
				10	1		

准标准规格

记号	内容	适合型号
注3) 1	0.02~0.2MPa设定	AR10~60
N	非溢流型	AR10~60
R	流动方向:右→左	AR10~60
注4) Z	产品品牌和压力表的单位表示成 PSI, °F	AR10~60

2个及2个以上规格の場合,按数字及字母顺序排列表示。

注3)与标准规格的区别仅调压弹簧不同,0.2MPa以上的压力不能设定。

注4)螺纹种类为M5, NPT。

可选项

记号	内容	适合型号
无记号	—	—
注1)B	带托架	AR10~60
E	带方形埋入式压力表(带限位指示器)	AR20~60
注2)G	带圆形压力表(无限位指示器)	AR10
	带圆形压力表(带限位指示器)	AR20~60
H	面板安装(带安装螺母)	AR10~40

注1)托架组件同包出厂,但不组装。

注2)压力表安装螺纹: AR10为1/16, AR20~30为1/8, AR40~60为1/4。压力表同包出厂,但不组装。

可选项/准标准规格组合表

◎可组合 ◻不可组合 ○与型号有关 △螺纹种类仅为NPTの場合

可选项·准标准规格	组合	记号	可选项				准标准规格记号				减压阀适合型号	
			B	E	G	H	1	N	R	Z	AR10	AR20~60
托架(带安装螺母)		B	◻	○	◎	◎	◎	◎	△	◎	◎	
方形埋入式压力表		E	◎	◻	◎	◎	◎	◎	△	◎	◎	
圆形压力表		G	◎	◻	◎	◎	◎	◎	△	◎	◎	
面板安装(带安装螺母)		H	◻	○	◎	◎	◎	◎	△	◎	◎	
0.02~0.2MPa设定		-1	◎	○	◎	◎	◎	◎	△	◎	◎	
非溢流型		-N	◎	○	◎	◎	◎	◎	△	◎	◎	
流动方向:右→左		-R	◎	○	◎	◎	◎	◎	△	◎	◎	
产品品牌和压力表的单位表示成 PSI, °F		-Z	△	△	△	△	△	△	△	△	△	

标准规格

型号	AR10	AR20	AR25	AR30	AR40	AR40-06	AR50	AR60
连接口径	M5X0.8	1/8 · 1/4	1/4 · 3/8	1/4 · 3/8	1/4 · 3/8 · 1/2	3/4	3/4 · 1	1
使用流体	空气							
最高使用压力	1.0MPa							
设定压力范围	0.05~0.7MPa	0.05~0.85MPa						
注1) 压力表连接口径	注2) 1/16	1/8	1/8	1/8	1/4	1/4	1/4	1/4
溢流压力	注3) 设定压力+0.05MPa {溢流流量0.1 ℓ/min(ANR)时}							
环境温度及使用流体温度	-5~60℃(未冻结时)							
构造	溢流型							

注1)带方形埋入式压力表(AR20~60)の場合,压力表无连接螺纹。

注2)在表通口为1/16上连接1/8安装螺纹的压力表时,要使用螺纹缩接(型号:131368)。

注3)AR10除外。

可选项型号

可选项		适合元件	AR10用	AR20用	AR25用	AR30用	AR40用	AR40-06用	AR50用	AR60用
注1)	托架组件		AR10P-270AS	AR20P-270AS	AR25P-270AS	AR30P-270AS	AR40P-270AS	AR40P-270AS	注5) AR50P-270AS	注5) AR50P-270AS
	安装螺母		AR10P-260S	AR20P-260S	AR25P-260S	AR30P-260S	AR40P-260S	AR40P-260S	注6) —	注6) —
注2)	1MPa	圆形	G27-10-R1	G36-10-□01	G36-10-□01	G36-10-□01	G46-10-□02	G46-10-□02	G46-10-□02	G46-10-□02
		注4) 方形埋入式	—	GC3-10AS	GC3-10AS	GC3-10AS	GC3-10AS	GC3-10AS	GC3-10AS	GC3-10AS
	0.2MPa	圆形	注3) G27-10-R1	G36-2-□01	G36-2-□01	G36-2-□01	G46-2-□02	G46-2-□02	G46-2-□02	G46-2-□02
		注4) 方形埋入式	—	GC3-2AS	GC3-2AS	GC3-2AS	GC3-2AS	GC3-2AS	GC3-2AS	GC3-2AS

注1)含托架及安装螺母。

注2)圆形压力表型号中的□表示连接螺纹的种类,R为无记号,NPT为N.连接螺纹NPT及单位表示成PSI规格的压力表供给可向营业员询问。

注3)变成1MPa用压力表。

注4)含托架及2个安装螺钉。

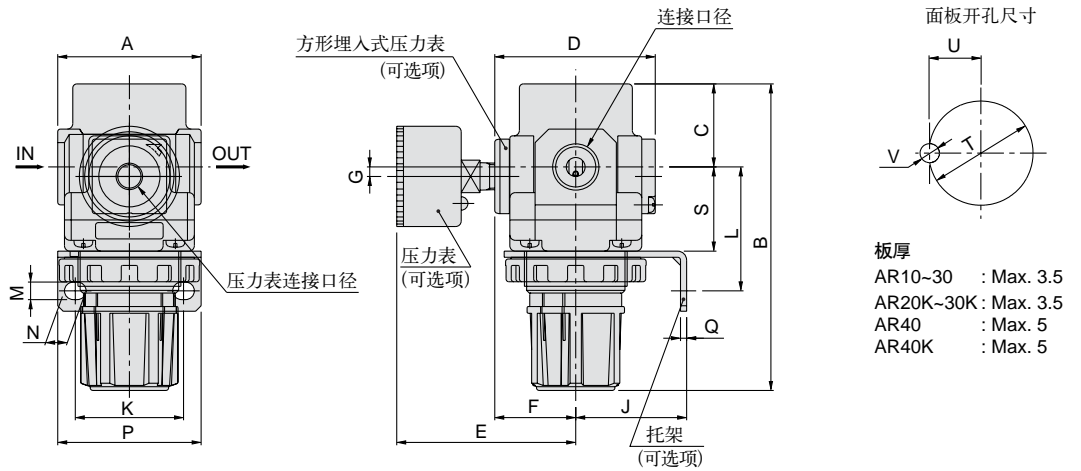
注5)含1个O形圈及2个安装螺钉。

注6)AR50,60用安装螺母请向营业所询问。

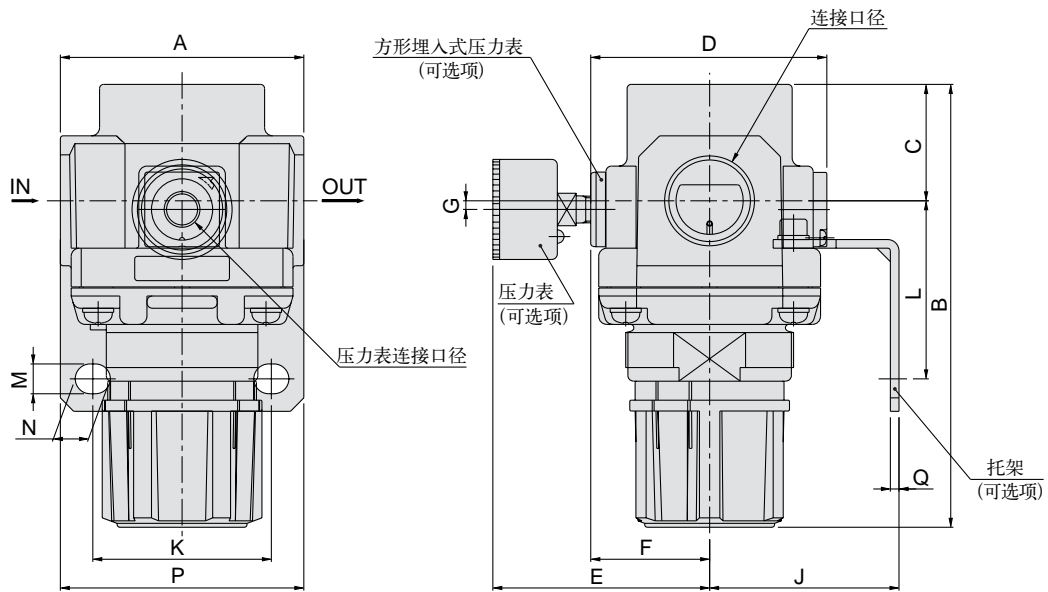
减压阀: AR10~60系列

外形尺寸图 (毫米)

AR10~40
AR20K~40K



AR50·60
AR50K·60K



型号	连接口径	标准规格				可选项规格													
						带压力表			托架安装尺寸							面板安装尺寸			
		A	C	B	D	E	F	G	J	K	L	M	N	P	Q	S	T	U	V
AR10	M5x0.8	25	11	58	25	26	—	0	25	28	30	4.5	6.5	40	2	18	18.5	—	—
AR20·20K	1/8·1/4	40	26.5	94	57	65	29.5	2	30	34	44	5.4	15.4	55	2.3	25	28.5	14	6
AR25·25K	1/4·3/8	53	28	101	55	64	28.5	0	30	34	44	5.4	15.4	55	2.3	26	32.5	16	6
AR30·30K	1/4·3/8	53	31	116	59	66	30.5	3.5	41	40	46	6.5	8	53	2.3	31	38.5	19	7
AR40·40K	1/4·3/8·1/2	70	36	128	68	74	35	3.5	50	54	54	8.5	10.5	70	2.3	35.5	42.5	21	7
AR40-06 40K	3/4	75	36	129	68	74	35	3	50	54	56	8.5	10.5	70	2.3	37	42.5	21	7
AR50·50K	1/4·1	90	43	169	87	84	44.5	3.3	70	66	65.8	11	13	90	3.2				
AR60·60K	1	95	46	176	87	84	44.5	3.3	70	66	65.8	11	13	90	3.2				