



真空压力开关 ZSE¹₂ / ZSM1系列

共同规格

流体		空气				
型号	ZSE2-01-15	ZSE1-01-15	ZSE1-01-17	ZSE1-01-19	ZSM1-115	ZSM1-121
压力检测	半导体传感开关				膜片+磁感开关	
压力范围	0 ~ -101kPa				-27 ~ -80kPa	
温度特性	±3% 满刻度以下 (5 ~ 40°C) ±5% 满刻度以下 (0 ~ 60°C)	±3% 满刻度以下			±5% 满刻度以下(5 ~ 60°C)	
迟滞	≤3% F.S.(固定)	压力范围1 ~ 10% (可调)	≤3% F.S. (固定)	压力范围1 ~ 10% (可调)	最大15kPa	最大20kPa
响应时间	5ms 以下				100ms	
供应电压	DC 12 ~ 24V (波动 ≤ ±10%)				DC 4.5 ~ 28V	AC 100V, DC 100V
输出	开-关	注2) 集电极开路 (NPN) 30V 最大80mA			集电极开路 (NPN) 30V 最大100mA	5 ~ 20mA
	模拟	无		1 ~ 5V		
开关类型	固态型					舌簧开关
指示灯	导通'ON' 状态下灯亮					
功耗	17mA DC24V (ON 状态下)				≤10mA(DC24V)	-
最大压力	注3)	200kPa			0.5MPa	
温度范围	0 ~ 60°C				-5 ~ 60°C (未冻结)	

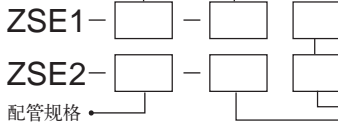
型号表示方法

注1) ZSE1-01-17有两组输出。 注2) 另有PNP型。 注3) 与真空发生器组合时, 瞬时允许压力可至0.5MPa。

配管规格

00	ZM真空发生器组件安装型
01	单体安装型R1/8
T1	单体安装型NPTF1/8

* 在单体安装型配管的内侧, 有内螺纹M5×0.8。



配管规格

01	单体安装型R1/8	
*T1	单体安装型NPTF1/8	
0X	带真空过滤器 (ZX真空发生器组件 安装型)	M5×0.8
0XY		M6×1(准标准)
0R	底板安装型(ZR真空发生器组件安装型)	

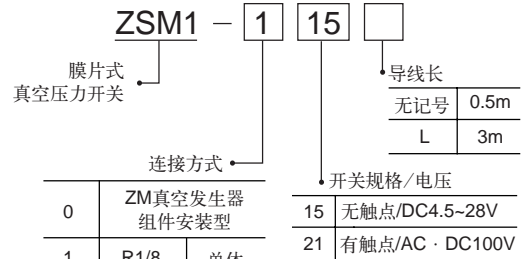
* 在单体安装型配管的内侧, 有内螺纹M5×0.8。

输出规格

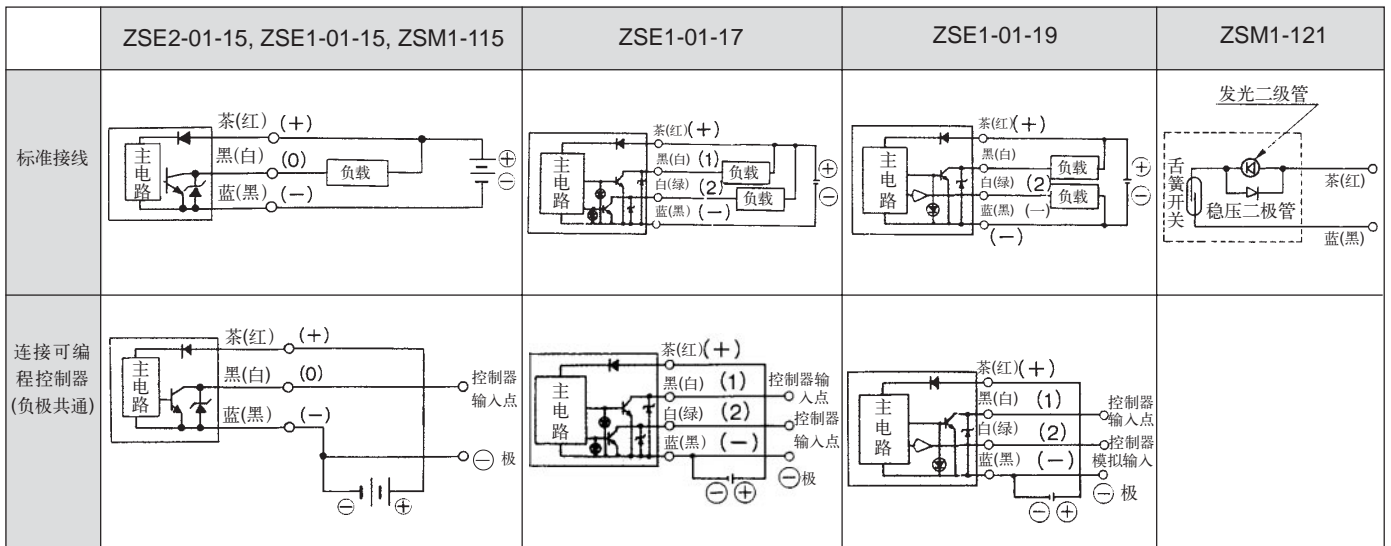
14	1输出, 3圈设定	无模拟输出	NPN开路集电极
15	1输出, 200° 设定		
16	2输出, 3圈设定	带模拟输出	PNP开路集电极
17	2输出, 200° 设定		
18	1输出, 3圈设定	无模拟输出	PNP开路集电极
19	1输出, 200° 设定		
55	1输出, 200° 设定		

配线规格

无记号	导线长0.6m	直接出线式
L	导线长3m	
C	导线长0.6m	插座式
CL	导线长3m	
CN	无插头	



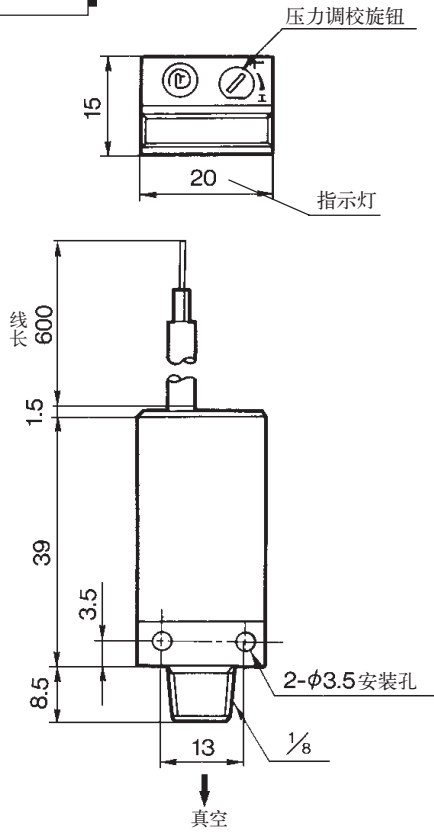
接线图



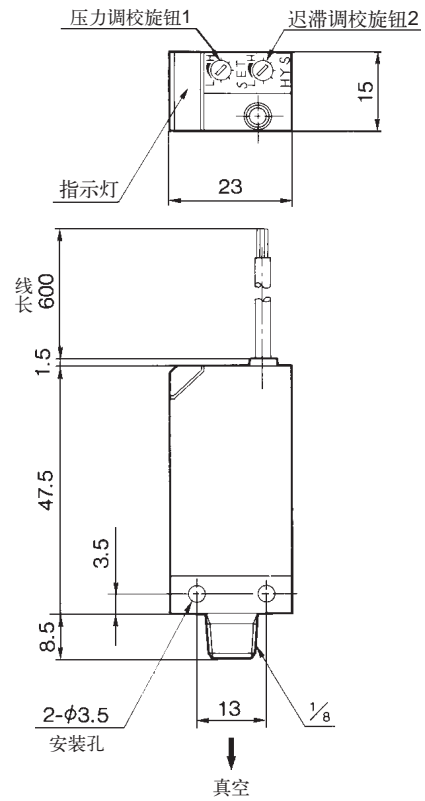
真空压力开关: ZS系列

外形尺寸图 (毫米)

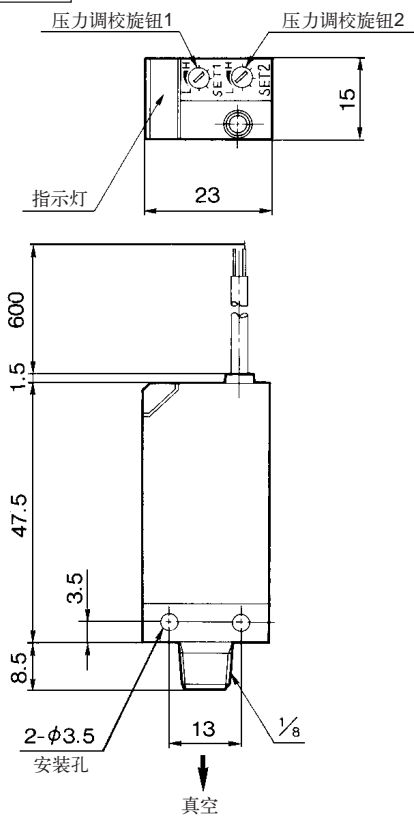
ZSE2-01-15



ZSE1-01-15,-19



ZSE1-01-17



ZSM1-115,-121

