



真空发生器组件 ZM系列

都装在一起

- 内置真空过滤器、消声器。
- 真空发生器用空气供给阀
- 真空破坏阀(带流量调整阀)
- 真空用压力开关(电子式、膜片式)

可集装

配管、配线、指示、调整功能都不在侧面，故能组装成集装式，便于维修。

- EXH方式 - 共通
- SUP方式 - 共通、各自

最大吸入流量增加40% 最高真空度84kPa

由于是2段扩压管构造，吸入流量增加40%。

薄型·轻量

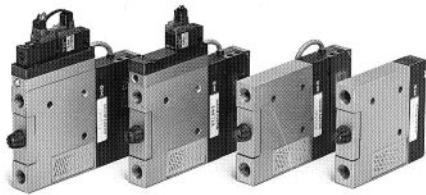
15.5mm宽、400g(全部系统)

型号

喷嘴直径 ømm	型号	标准供给压力		最大吸入流量 ℓ/min(ANR)	空气消耗流量 ℓ/min(ANR)
		H	M		
0.5	ZM05□H	0.5MPa	-	18	12
0.7	ZM07□H			24	23
1.0	ZM10□H			36	46
1.3	ZM13□H			40	95
0.7	ZM07□M			20	16
1.0	ZM10□M	-	0.35MPa	26	32
1.3	ZM13□M			36	70

真空组件规格

使用流体	空气	
最高使用压力	0.7MPa	
最高真空度	84kPa	
供给压力范围	无阀	0.2~0.5MPa
	带阀	0.25~0.5MPa
使用温度范围	无阀	5~60℃
	带阀	5~50℃
空气供给阀	主阀	座阀式
真空破坏阀	先导阀	VJ114、VJ324M
真空用压力开关	电子式	ZSE1-00-□□□
	膜片式	ZSM1-0□□□
真空过滤器	30 m·PE(聚乙烯)	

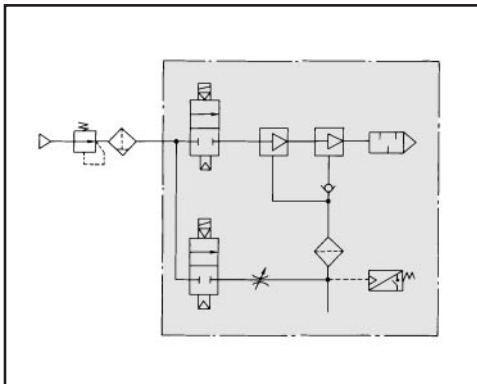


阀规格

动作方式	先导式
主阀	NBR座阀式
有效截面积	3mm ²
Cv值	0.17
动作压力	0.25~0.7MPa
导线引出方式	插座式、直接出线式(仅DC)
最大使用频率	5Hz
电压	DC24·12·6·5·3V、AC100·110V
消耗功率	DC:1W(带灯1.2W)、AC100V:1.4W(1.45W)、AC110V:1.45W(1.5W)

气控规格

真空发生器组件构成回路



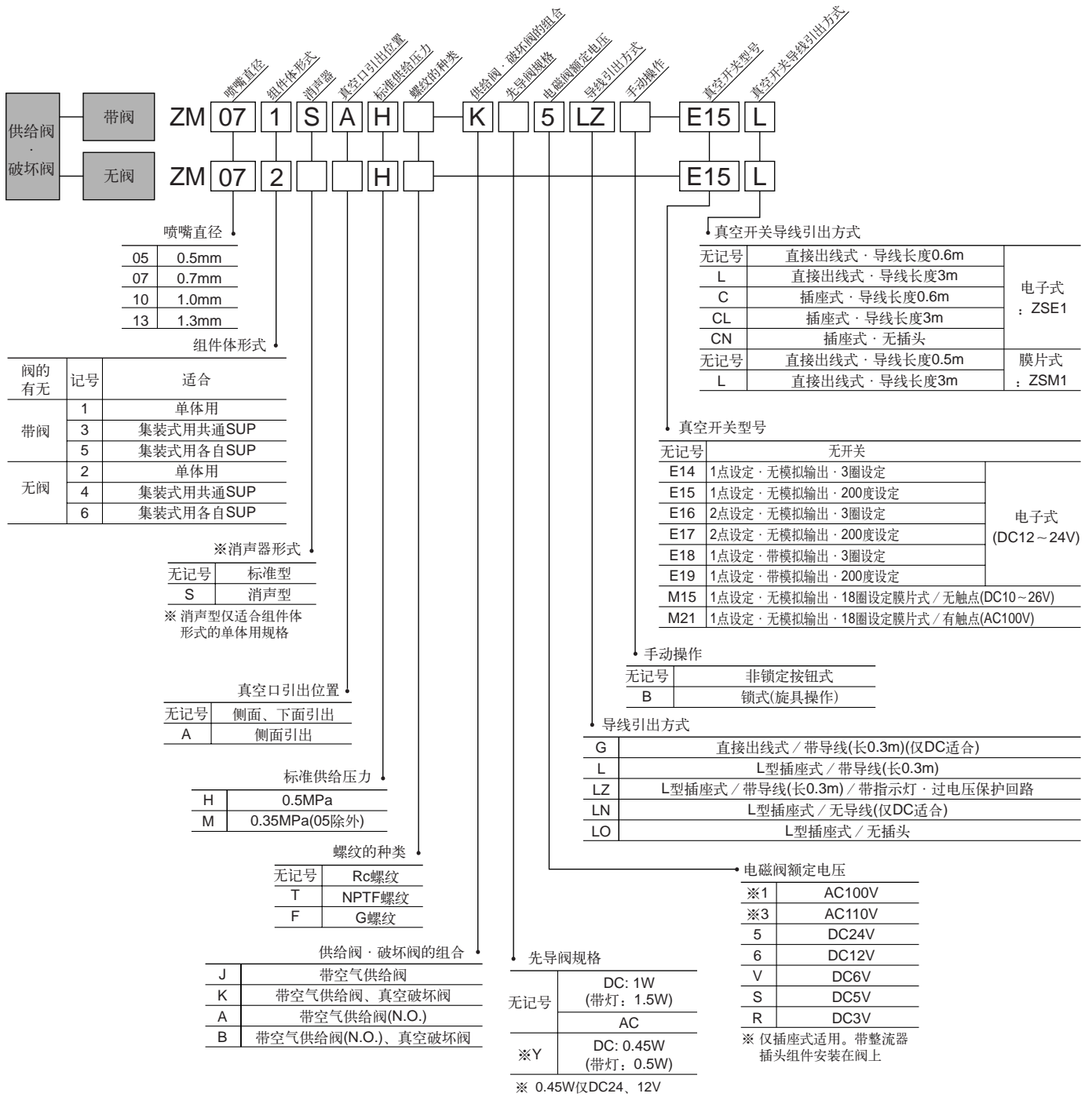
喷嘴直径		气控阀形式		连接口径	
05	0.5mm	1	单体用	3	M3×0.5
07	0.7mm	3	集装式用	5	M5×0.8
10	1.0mm	共通SUP			
13	1.3mm	各自SUP			

规格		供给压力		气控阀	
适合喷嘴直径(mm)	ø0.5、ø0.7、ø1.0、ø1.3	H	0.5MPa	P	仅供给阀
气控阀构成	P	※M	0.35MPa	Q	供给阀+破坏阀
	Q				
连接口径	M3×0.5 M5×0.8				
主阀	N.C.				

注) 带开关也可制作。

真空发生器组件: ZM系列

型号表示方法



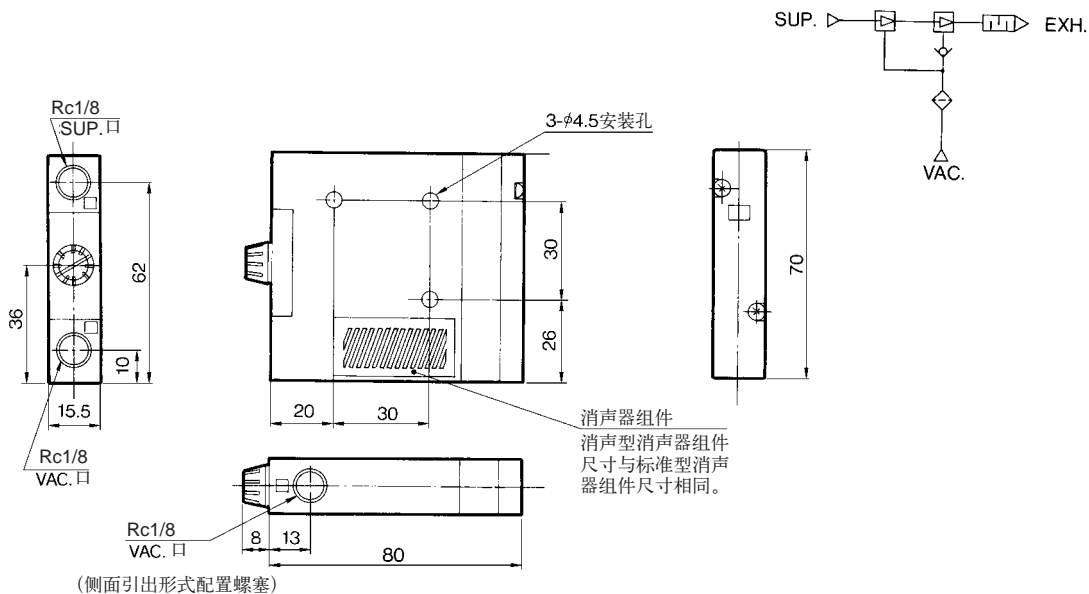
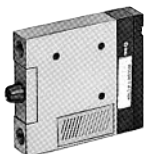
真空发生器组件: ZM系列

外形尺寸图 (毫米)

基本型

单体用/无阀

ZM□2_□

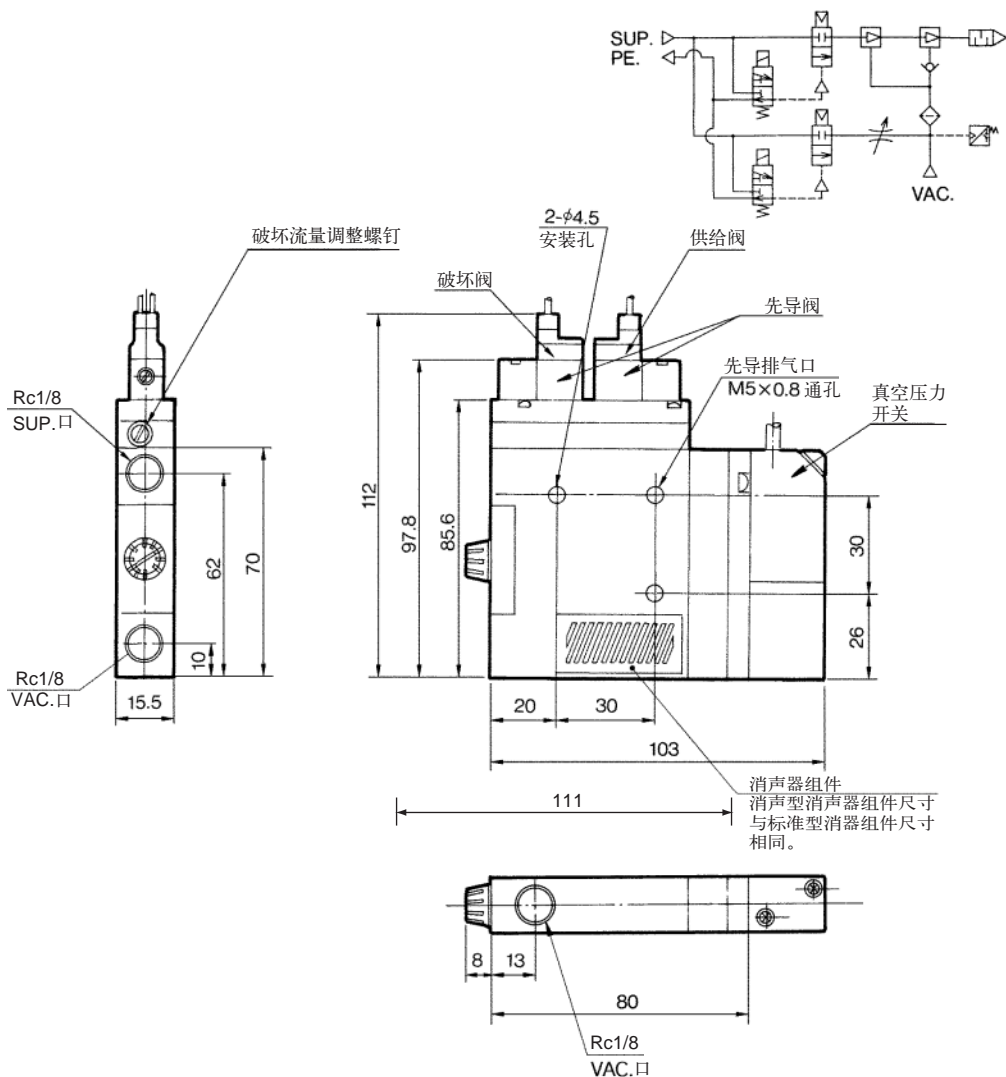
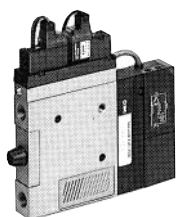


<构成元件>

基本型 + 开关 + 阀

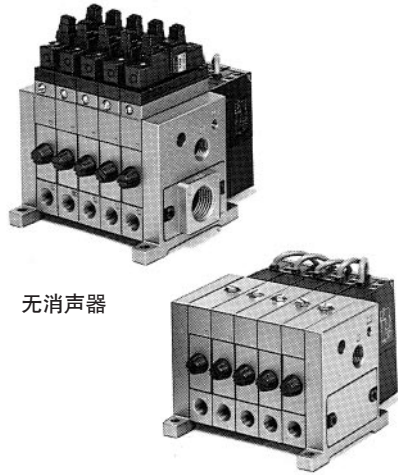
单体用/带阀

ZM□1_□-K□□□-E□



真空发生器组件: ZM系列

集装式规格: ZM系列



无消声器

带消声器

规格

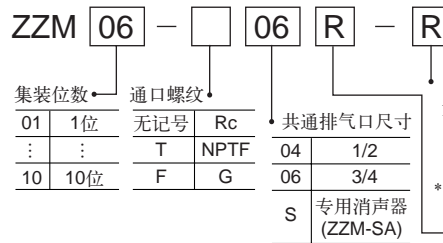
集装方式	堆叠式
共通SUP端口 *	Rc1/4
各自SUP端口 *	Rc1/8
共通EXH端口	Rc1/2 · 3/4
EXH端口的位置	右侧、左侧、两侧 * *
最多集装位数	10位
专用消声器	ZZM-SA(带螺钉)

* 可混合安装。
* * 以VAC口为正面分左右侧。

最多同时动作位数

集装式型号	真空发生器型号			
	ZM053 ZM054	ZM073 ZM074	ZM103 ZM104	ZM133 ZM134
ZM [位数] -06 ^R	10	8	5	4
ZM [位数] -06B	10	10	8	6
ZM [位数] -04 ^R	10	8	5	4
ZM [位数] -04B	10	10	8	6

集装式型号表示方法

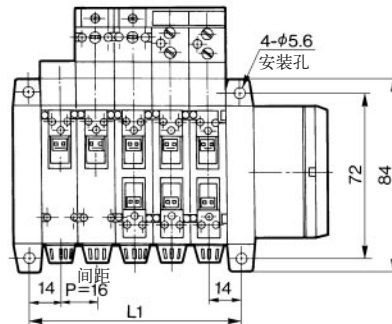


* 订货时,集装用的真空发生器单体型号应与集装式型号并记
(例) 集装式型号 ZZM06-06R(1个)
真空发生器型号 ZZ103H-J5LZ(3个)
ZZ133H-J5LZ(3个)

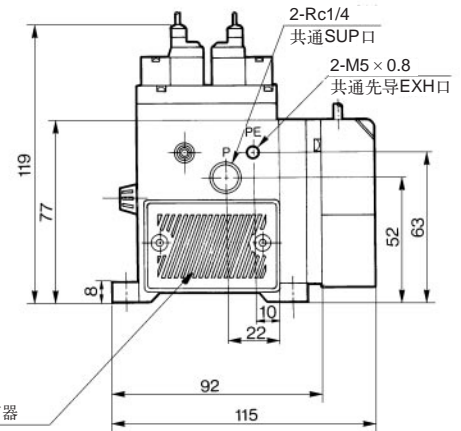
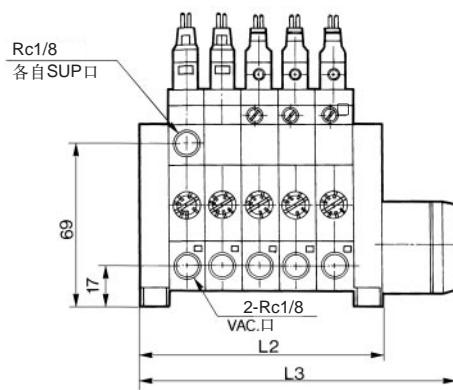
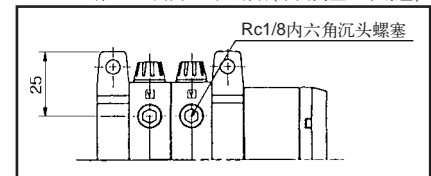
外形尺寸图 (毫米)

<构成元件>
集装式 + 集装式专用消声器

集装式 / 带消声器
ZM [真空组件位数] -S [消声器位置]



VAC口引出位置: 侧面引出的场合(下面真空口带螺塞)



L	位数	1	2	3	4	5	6	7	8	9	10
L1		28 ± 1.5	44 ± 1.5	60 ± 1.5	76 ± 1.5	92 ± 1.5	108 ± 2.0	124 ± 2.0	140 ± 2.0	156 ± 2.0	172 ± 2.0
L2		40 ± 1.5	56 ± 1.5	72 ± 1.5	88 ± 1.5	101 ± 1.5	120 ± 2.0	136 ± 2.0	152 ± 2.0	168 ± 2.0	184 ± 2.0
L3		72 ± 1.5	88 ± 1.5	104 ± 1.5	120 ± 1.5	136 ± 1.5	152 ± 2.0	168 ± 2.0	184 ± 2.0	200 ± 2.0	216 ± 2.0